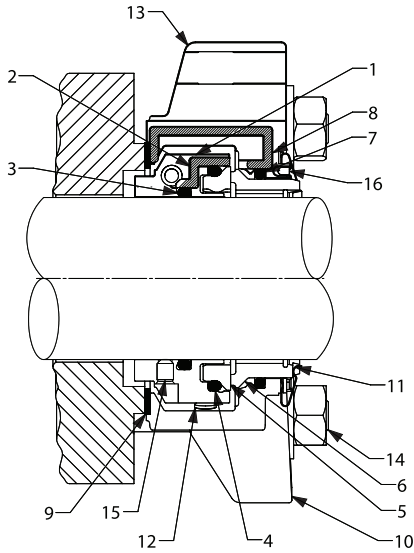


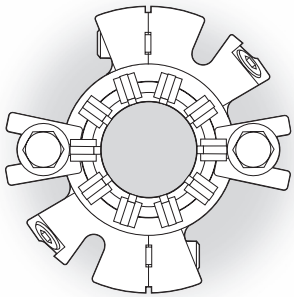
Dados técnicos do selo mecânico cartucho bipartido 442C™



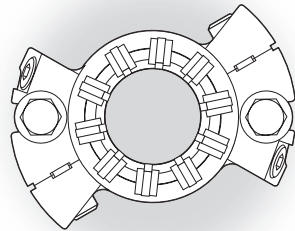
1. Suporte rotativo
2. Gaxeta do suporte
3. Anel-O do eixo
4. Anel-O rotativo
5. Face rotativa
6. Face estacionária
7. Anel-O estacionário
8. Junta da sobreposta
9. Junta da caixa de selagem
10. Lingueta do parafuso
11. Mola
12. Botão centralizador
13. Sobreposta
14. Parafuso da caixa de selagem
15. Parafuso de fixação
16. Suspensor de mola

PADRÕES DE PARAFUSOS DO EQUIPAMENTO

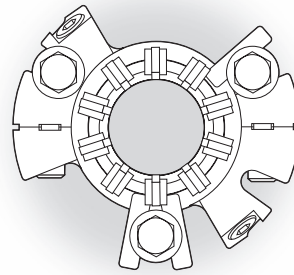
Dimensões do eixo: 1,625" a 4,750" (40 mm a 120 mm)



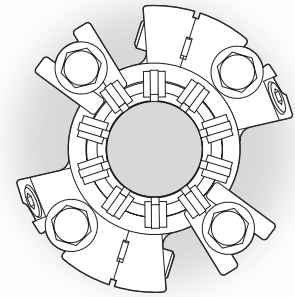
2 PARAFUSOS



2 PARAFUSOS

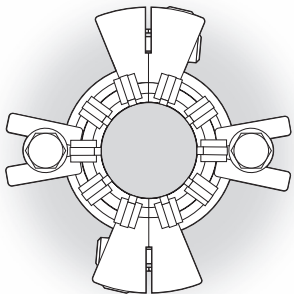


3 PARAFUSOS

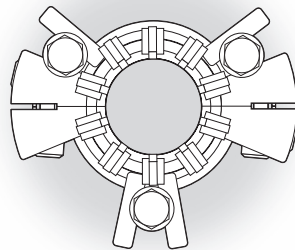


4 PARAFUSOS

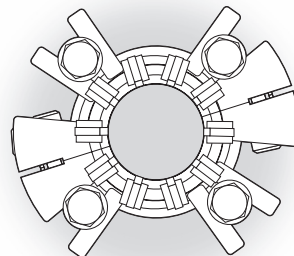
Todas as demais dimensões de eixo



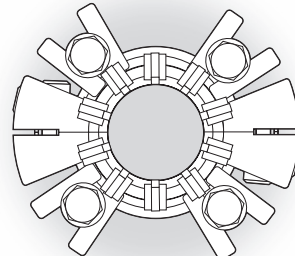
2 PARAFUSOS



3 PARAFUSOS



4 PARAFUSOS



4 PARAFUSOS

Selo mecânico cartucho bipartido 442C™

DADOS DIMENSIONAIS (EM POLEGADAS E MILÍMETROS)

DIMENSÃO DO EIXO	M DI DO SUPORTE DA CAIXA	N DIMENSÃO DE INSTALAÇÃO	P DIMENSÃO DO PADRÃO NPT	Q ANEL-O DO EIXO DA CAIXA	R PARAFUSO DE FIXAÇÃO DA CAIXA
25 a 60 mm (1,000" a 2,500")	24,4 mm (0,96")	2,4 mm (0,094")	1/4"	12,7 mm (0,50")	5,8 mm (0,230")
65 mm a 120 mm (2,625" a 4,750")	27,1 mm (1,07")	2,4 mm (0,094")	3/8"	12,4 mm (0,49")	5,8 mm (0,230")

DADOS DIMENSIONAIS (EM POLEGADAS)

A	B	C		D	E	F	G MÍN.					H	L
		MÍN.	MÁX.				3/8"	1/2"	5/8"	3/4"	7/8"		
1,000	4,94	1,86	2,10	1,58	0,17	1,88	3,20	3,33	3,45	3,58*	-	2,35	2,79
1,125	4,94	1,86	2,10	1,58	0,17	1,88	3,20	3,33	3,45	3,58*	-	2,35	2,79
1,250	4,94	1,86	2,10	1,58	0,17	1,88	3,20	3,33	3,45	3,58*	-	2,35	2,79
1,375	5,02	1,94	2,38	1,58	0,17	1,88	3,28	3,40	3,53	3,66*	-	2,63	2,87
1,500	5,14	2,06	2,50	1,58	0,17	1,88	3,40	3,53	3,65	3,78*	-	2,75	2,99
1,625	5,26	2,19	2,63	1,58	0,17	1,88	3,50	3,63	3,81*	3,94*	-	2,87	3,11
1,750	5,39	2,31	2,75	1,58	0,17	1,88	3,63	3,75	3,94*	4,06*	-	3,00	3,23
1,875	5,51	2,44	2,88	1,58	0,17	1,88	3,75	3,88	4,06*	4,19*	-	3,12	3,35
2,000	5,64	2,56	3,00	1,58	0,17	1,88	3,94	4,06	4,19*	4,31*	-	3,25	3,48
2,125	5,76	2,69	3,12	1,58	0,17	1,88	4,06	4,19	4,31	4,44*	-	3,37	3,60
2,250	5,88	2,81	3,25	1,58	0,17	1,88	4,19	4,31	4,44	4,56*	-	3,50	3,73
2,375	6,01	2,94	3,37	1,58	0,17	1,88	4,31	4,43	4,56	4,69*	-	3,62	3,85
2,500	6,13	3,06	3,75	1,58	0,17	1,88	4,57	4,70	4,82	4,95*	-	4,00	4,23
2,625	7,72	3,35	4,25	1,89	0,32	2,27	5,44	5,56	5,69	5,81*	5,94*	4,75	4,99
2,750	7,72	3,35	4,25	1,89	0,32	2,27	5,44	5,56	5,69	5,81*	5,94*	4,75	4,99
2,875	7,97	3,60	4,50	1,89	0,32	2,27	5,66	5,78	5,91	6,03*	6,16*	5,00	5,24
3,000	7,97	3,60	4,50	1,89	0,32	2,27	5,66	5,78	5,91	6,03*	6,16*	5,00	5,24
3,125	8,22	3,85	4,75	1,89	0,32	2,27	6,00	6,12	6,25	6,37*	6,50*	5,25	5,48
3,250	8,22	3,85	4,75	1,89	0,32	2,27	6,00	6,12	6,25	6,37*	6,50*	5,25	5,48
3,375	8,47	4,10	5,00	1,89	0,32	2,27	6,16	6,28	6,41	6,53	6,66*	5,50	5,74
3,500	8,47	4,10	5,00	1,89	0,32	2,27	6,16	6,28	6,41	6,53	6,66*	5,50	5,74
3,625	8,72	4,35	5,25	1,89	0,32	2,27	6,41	6,53	6,66	6,78	6,91*	5,75	5,99
3,750	8,72	4,35	5,25	1,89	0,32	2,27	6,41	6,53	6,66	6,78	6,91*	5,75	5,99
3,875	8,97	4,60	5,50	1,89	0,32	2,27	6,66	6,78	6,91	7,03	7,16*	6,00	6,24
4,000	8,97	4,60	5,50	1,89	0,32	2,27	6,66	6,78	6,91	7,03	7,16*	6,00	6,24
4,125	9,22	4,85	5,75	1,89	0,32	2,27	6,90	7,02	7,15	7,27	7,40*	6,25	6,49
4,250	9,22	4,85	5,75	1,89	0,32	2,27	6,90	7,02	7,15	7,27	7,40*	6,25	6,49
4,375	9,47	5,10	6,00	1,89	0,32	2,27	7,16	7,28	7,41	7,53	7,66*	6,50	6,74
4,500	9,47	5,10	6,00	1,89	0,32	2,27	7,16	7,28	7,41	7,53	7,66*	6,50	6,74
4,625	9,72	5,35	6,25	1,89	0,32	2,27	7,41	7,53	7,66	7,78	7,91*	6,75	6,99
4,750	9,72	5,35	6,25	1,89	0,32	2,27	7,41	7,53	7,66	7,78	7,91*	6,75	6,99

*Somente dois parafusos usando linguetas

Selo mecânico cartucho bipartido 442C™

- A – Tamanho do eixo
- B – Máximo diâmetro da sobreposta
- C – Mín./Máx. Diâm. da caixa de selagem
- D – Comprimento da sobreposta
- E – Profundidade mínima da caixa de selagem
- F – Comprimento externo requerido
- G – Mínimo círculo de parafuso por tamanho de parafuso
- H – DE mín. da face da caixa de selagem
- L – DE do cubo da sobreposta
- M – DI do suporte da caixa
- N – Dimensão de instalação
- P – Tamanho padrão NPT
- Q – Anel-O do eixo da caixa
- R – Parafuso de fixação da caixa

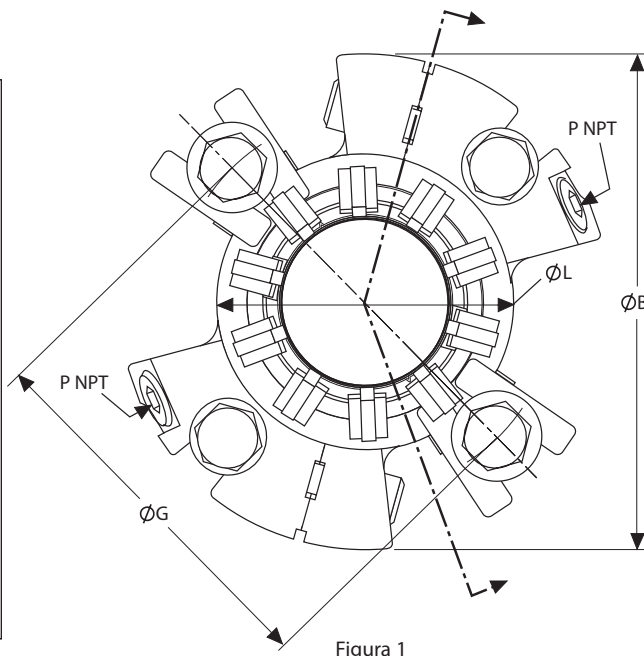


Figura 1

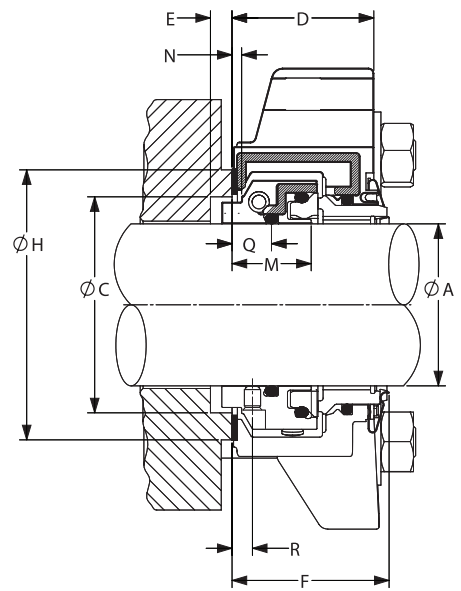


Figura 2

DADOS DIMENSIONAIS (EM MM)

A	B	C		D	E	F	G							H	L	
		MÍN.	MÁX.				MÍN.	8 mm	10 mm	12 mm	14 mm	16 mm	18 mm		20 mm	MÍN.
25,0	125,5	47,2	53,3	40,1	4,3	47,8	79,8	81,8	83,8	85,8	87,8	-	-	59,9	70,9	
30,0	125,5	47,2	53,3	40,1	4,3	47,8	79,8	81,8	83,8	85,8	87,8	-	-	59,9	70,9	
32,0	125,5	47,2	53,3	40,1	4,3	47,8	79,8	81,8	83,8	85,8	87,8	-	-	59,9	70,9	
33,0	125,5	47,2	53,3	40,1	4,3	47,8	79,8	81,8	83,8	85,8	87,8	-	-	59,9	70,9	
35,0	127,4	49,3	60,5	40,1	4,3	47,8	81,8	83,8	85,8	87,8	89,8	-	-	66,8	72,8	
38,0	130,5	52,3	63,5	40,1	4,3	47,8	85,0	87,0	89,0	91,0	93,0	-	-	69,9	76,0	
40,0	133,6	55,6	66,8	40,1	4,3	47,8	87,4	89,4	91,4	93,4	95,4*	-	-	73,2	79,0	
43,0	136,8	58,7	70,0	40,1	4,3	47,8	90,5	92,5	94,5	96,5	98,5*	-	-	76,2	82,0	
45,0	136,8	58,7	70,0	40,1	4,3	47,8	90,5	92,5	94,5	96,5	98,5*	-	-	76,2	82,0	
48,0	140,0	62,0	73,2	40,1	4,3	47,8	97,7	95,7	97,7	99,7	101,7*	-	-	79,5	85,2	
50,0	143,2	65,0	76,2	40,1	4,3	47,8	98,4	100,4	102,4	104,4	106,4*	-	-	82,6	88,4	
55,0	146,3	68,3	79,2	40,1	4,3	47,8	101,6	103,6	105,6	107,6	109,6	-	-	85,9	91,5	
60,0	152,6	74,7	85,6	40,1	4,3	47,8	107,8	109,8	111,8	113,8	115,8	-	-	92,2	97,9	
65,0	196,1	85,1	108,0	48,0	8,1	57,7	-	-	140,6	142,6	144,6	146,6*	148,6*	120,7	126,6	
70,0	202,5	91,4	108,0	48,0	8,1	57,7	-	-	140,6	142,6	144,6	146,6*	148,6*	120,7	133,0	
75,0	202,5	91,4	114,3	48,0	8,1	57,7	-	-	146,2	148,2	150,2	152,2	154,2*	127,0	133,0	
80,0	208,8	97,8	120,7	48,0	8,1	57,7	-	-	154,8	156,8	158,8	160,8	162,8	133,4	139,3	
85,0	215,2	104,1	127,0	48,0	8,1	57,7	-	-	158,9	160,9	162,9	164,9	166,9	139,7	145,7	
90,0	215,2	104,1	127,0	48,0	8,1	57,7	-	-	158,9	160,9	162,9	164,9	166,9	139,7	145,7	
95,0	221,5	110,5	133,4	48,0	8,1	57,7	-	-	165,2	167,2	169,2	171,2	173,2	146,1	152,0	
100,0	227,9	116,8	139,7	48,0	8,1	57,7	-	-	171,6	173,6	175,6	177,6	179,6	152,4	158,4	
105,0	234,2	123,2	146,1	48,0	8,1	57,7	-	-	177,7	179,7	181,7	183,7	185,7	160,3	164,7	
110,0	240,6	129,5	152,4	48,0	8,1	57,7	-	-	184,3	186,3	188,3	190,3	192,3	165,1	171,1	
115,0	240,6	129,5	152,4	48,0	8,1	57,7	-	-	184,3	186,3	188,3	190,3	192,3	165,1	171,1	
120,0	246,9	135,9	158,8	48,0	8,1	57,7	-	-	190,6	192,6	194,6	196,6	198,6	171,5	177,4	

*Somente dois parafusos usando linguetas

PARÂMETROS† OPERACIONAIS DO SELO MECÂNICO CARTUCHO BIPARTIDO 442C™

CAPACIDADES DE PRESSÃO (EM POLEGADAS)

FAIXA DE TAMANHOS	VELOCIDADE DO EIXO	COMBINAÇÃO DE MATERIAL DA FACE		
		CARBONO/CSR Psig	CSR/CSR Psig	CARBONO/CERÂMICA Psig
1,000" a 2,500" (25 mm a 60 mm)	1750	28" Hg a 450	28" Hg a 450	28" Hg a 350
	3600	28" Hg a 450	❖ 28" Hg a 175	❖ 28" Hg a 100
2,625" a 4,750" (65 mm a 120 mm)	1750	28" Hg a 250	28" Hg a 250	28" Hg a 200

CAPACIDADES DE PRESSÃO (EM MM)

FAIXA DE TAMANHOS	VELOCIDADE DO EIXO	COMBINAÇÃO DE MATERIAL DA FACE		
		CARBONO/CSR bar g	CSR/CSR bar g	CARBONO/CERÂMICA bar g
25 mm a 60 mm (1,000" a 2,500")	1750	710 mm Hg a 30	710 mm Hg a 30	710 mm Hg a 24
	3600	710 mm Hg a 30	❖ 710 mm Hg a 12	❖ 710 mm Hg a 7
65 mm a 120 mm (2,625" a 4,750")	1750	710 mm Hg a 18	710 mm Hg a 18	710 mm Hg a 14

TEMPERATURA

Até 250 °F (120 °C)

VELOCIDADE

Ate 4000 fpm (20 m/s)

CSR - Carbetto de silício reagido.

❖ - Limitado pelas capacidades de PV.

† - Consulte o Departamento de Engenharia da Chesterton para aplicações que excedam os parâmetros operacionais publicados e informações sobre outras dimensões do selo.

442C™ é uma marca comercial da A.W. Chesterton Company. Os dados técnicos refletem resultados de testes laboratoriais e têm a intenção somente de indicar características gerais. A A.W. Chesterton Company renuncia a todas as garantias expressas ou implícitas, incluindo as garantias de comerciabilidade e adequação para uma determinada finalidade ou uso. A responsabilidade da empresa, se houver, está limitada apenas à reposição do produto.



DISTRIBUÍDO PELA:

Os certificados ISO da Chesterton podem ser encontrados em www.chesterton.com/corporate/iso

860 Salem Street
Groveland, Massachusetts 01834 USA
Telefone: 781-438-7000 • Fax: 978-469-6528
chesterton.com

© 2022 A.W. Chesterton Company.

® Marca registrada de propriedade da A.W. Chesterton Company nos EUA e em outros países, salvo especificação em contrário.

FORM NO. PT23193 PART B

442C TECH DATA SHEET – PORTUGUESE

1/22